

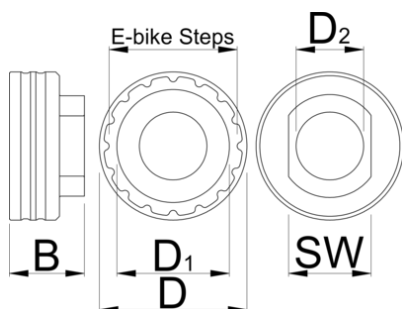
Nasadka do Shimano STEPS

1724.SSL



Cechy produktu

- Współpracuje z jednostkami napędowymi Shimano Steps E6100, E7000, E8000, E9000, EP8.
- Zamiennik Shimano TL-FC39.
- Wykonane z aluminium, obrabiane CNC, anodowane na czerwono.
- Kompatybilny z naszą kluczem 1725/CF Crowfoot i kluczem dynamometrycznym 1/2", został zaprojektowany do pracy zgodnie ze specyfikacją Shimano.





B

D

SW

D1

D2



626644

30

59

32

45

25

93

* Przedstawiony wygląd produktu jest orientacyjny. Wszystkie wymiary są w mm, podana waga w gramach

Użycie (Obrazy)

