

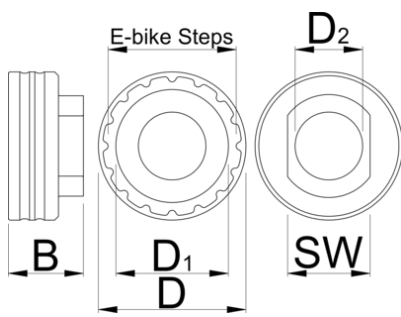
Kassetenschlüssel für Shimano STEPS

1724.SSL



Produkteigenschaften

- Kompatibel mit Shimano Steps Steps E6100, E7000, E8000, E9000, EP8 Antriebseinheiten.
- Ersatzwerkzeug für Shimano TL-FC39.
- Aus Aluminium, CNC-gefräst, rot eloxiert.
- Die Breite des Werkzeugs im Bereich der Kontaktfläche beträgt 32 mm; kann mit einem 1/2" Schraubenschlüssel-Bit und einem 1/2" Drehmomentschlüssel verwendet werden, wodurch das Anziehen mit dem vom Hersteller vorgeschriebenen Drehmomentwert ermöglicht wird.



626644	B	D	SW	D1	D2	93
626644	30	59	32	45	25	93

* Bilder von Produkten sind Symbolfotos. Abmessungen sind in mm, Gewichte in Gramm.

Verwendung (Bilder)

