

Posuda za alat sa zglobnim nosačem za artikal 990

h.F990UN

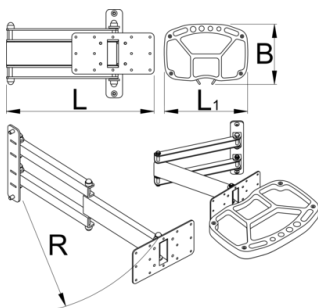




Profili



Opis proizvoda

- Zglobni (preklopni) nosač posude za alate lako se smešta na stub električnog stalka, a radi optimalnog korišćenja samih tih alata ili delova, koji su na taj način pri ruci u toku rada i nema potrebe da ih tražimo u nekom drugom delu radionice. Može da se rotira 90° levo i desno. Preklopna ruka dugačka je 500 mm i omogućava vam da klaser privučete i preko bicikla ili ga odmaknete iz vidokruga kada vam nije potreban. Posuda je izrađena od kvalitetnog lima i poseduje penasti uložak, sa prostorom za kačenje alata i otvorenim odeljcima za odlaganje.



	L	B	B1	H	L↓	L↑	
625957	325	215	234	65	360.5	622	4300

* Fotografije proizvoda su simbolične. Sve dimenzije su u mm, a težina u gramima. Sve navedene dimenzije mogu odstupati u granicama tolerancija.

Upotreba (slike)

