

Tool tray with foldable arm for 990

h.F990UN

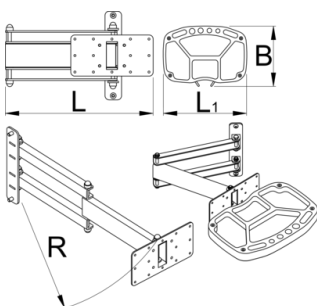


Profile



Caracteristicile produsului

- Tava de scule pliabilă se montează pe suportul bancului de lucru Unior și oferă o plasare optimă a tăvii de scule. Tava va fi exact acolo unde aveți nevoie, oferind o plasare perfectă pentru unelte și piesele mici, crescând astfel productivitatea muncii. Tava pentru scule se poate roti la 90 de grade la stânga sau la dreapta. Brațul pliabil are 500 mm lungime și vă permite să trageți tava pentru scule mai aproape de dvs. sau să o mutați din zona de lucru atunci când nu este utilizată. Tava pentru scule este realizată din placă metalică subțire și tavă din spumă SOS, cu spațiu pentru agățarea diferitelor unelte și compartimente deschise pentru depozitare.





L

B

B1

H



625957

325

215

234

65

360.5

622

4300

* Imaginea produsului este simbolica. Toate dimensiunile sunt exprimate în mm, greutatea în grame.

0 (pictures)

