

Фиока за алати со преклоплива рака за 990

h.F990UN

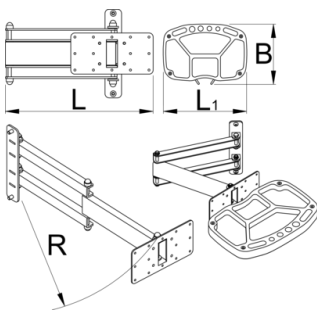




Profiles



Product features

- Држачот за таблет што се преклопува се монтира на поддршката за работната клупа Unior и обезбедува оптимално поставување за таблетот. Поставувањето ќе ја направи работата поудобна и попродуктивна бидејќи таблетот ќе биде токму онаму каде што ви треба. Држачот има заштитна гума на површината за да спречи гребење на таблетот и прилагодлива рака за сместување на таблети со ширина од 210 mm до 340 mm. Држачот се монтира под агол од 67 степени за полесно лизгање и подобар преглед и може да се ротира за 90 степени лево или десно. Раката што се преклопува е долга 500 mm и ви овозможува да го привлечете држачот поблиску до вас доколку е потребно или да го извадите од работната површина кога не го користите.



	L	B	B1	H	L↓	L↑	
625957	325	215	234	65	360.5	622	4300

* Сликите на производите се симболични. Сите димензии се во мм, тежината е во грамови. Сите наведени димензии може да се разликуваат во ниво на толеранција

Usage (pictures)

