

Vassoio portautensili con braccio pieghevole per 990

h.F990UN

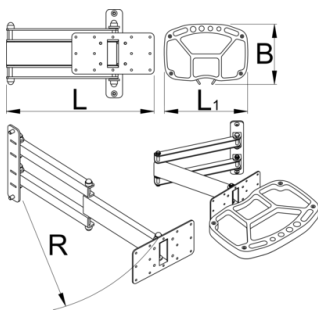




Profili



Attributi del prodotto

- Il vassoio portautensili pieghevole si monta sul supporto del banco da lavoro Unior e assicura un posizionamento ottimale. Il vassoio sarà proprio dove serve, fornendo un appoggio perfetto per gli utensili e la minuteria e aumentando così la produttività del lavoro. Il vassoio portautensili può ruotare di 90 gradi a sinistra o a destra. Il braccio pieghevole è lungo 500 mm e permette di avvicinare a sé il vassoio portautensili, o di allontanarlo dall'area di lavoro quando non è in uso. Il vassoio portautensili è formato da una placca in metallo sottile e da un vassoio SOS in schiuma, con spazio per diversi utensili e comparti aperti per lo stoccaggio.



	L	B	B1	H	L↓	L↑	
625957	325	215	234	65	360.5	622	4300

* Le immagini dei prodotti sono puramente simboliche. Tutte le dimensioni sono in mm, peso in grammi.

Utilizzo (pictures)

