

# Szerszámtálca kihajtható karral 990 munkapadokhoz

h.F990UN



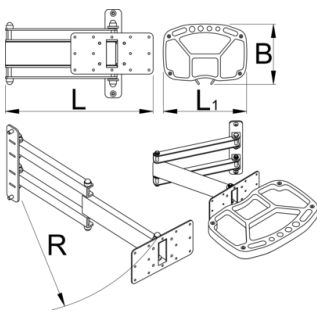
## Profilok



---



## Termékjellemzők

- A kihajtható szerszámtálca az Unior munkapadok támasztólábára szerelhető és biztosítja egy szerszámtálca optimális elhelyezését. A tálca pont ott lesz, ahol szüksége van rá, így tökéletes a szerszámok és apró alkatrészek elhelyezésére a nagyobb produktivitás érdekében. A szerszámtálca 90 fokkal elforgatható bal és jobb irányba. A kihajtható kar 500 mm hosszú, így a tálcat közelebb húzhatjuk magunkhoz, illetve eltávolíthatjuk a munkaterületről, amennyiben éppen nem használjuk. A szerszámtálca egy vékony fémlapból és SOS habzivacs tálcából áll, emellett helyet biztosít különböző szerszámok felfüggesztéséhez, és nyitott tárolórekeszeket tartalmaz.



	<b>L</b>	<b>B</b>	<b>B1</b>	<b>H</b>	<b>L↓</b>	<b>L↑</b>	
625957	325	215	234	65	360.5	622	4300

\* A termékeképek illusztrációk. Minden feltüntetett méret milliméterben, a tömegek grammban. Az összes feltüntetett méret eltérhet a toleranciának megfelelően.

## Használat (pictures)

