

# Zásobník na nářadí se sklopným ramenem pro 990

h.F990UN



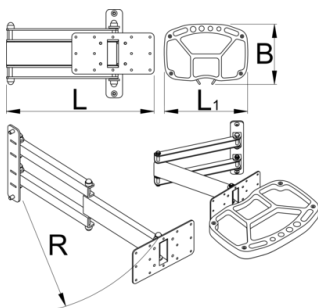
## Profily

---



## Vlastnosti produktu

- Odklápěcí zásobník na nářadí se připevňuje k podpěře pracovního stolu Unior a poskytuje optimální umístění zásobníku na nářadí. Zásobník bude přesně tam, kde ho potřebujete, poskytuje dokonalé umístění pro nástroje a malé díly, čímž zvyšuje produktivitu práce. Zásobník na nářadí se může otáčet o 90 stupňů doleva nebo doprava. Skládací rameno je dlouhé 500 mm a umožňuje přitáhnout zásobník na nářadí blíže k sobě nebo jej odsunout z pracovního prostoru, když se nepoužívá. Přihrádka na nářadí je vyrobena z tenkého kovového plechu a přihrádky z pěny SOS, s prostorem pro zavěšení různých nástrojů a otevřenými přihrádkami pro skladování.



L

B

B1

H



625957

325

215

234

65

360.5

622

4300

\* Obrázky produktů jsou symbolické. Všechny rozměry jsou v mm a hmotnost v gramech. Všechny uvedené rozměry se mohou lišit v toleranci.

## Používání (obrázky)

