

Nosilec za tablico z zložljivim nosilcem za 990

h.F990TAB

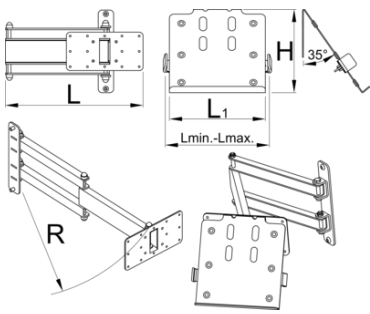




Profili



Atributi izdelka

- Zložljiv nosilec za tablico se namesti na steber Uniorjevega modularnega delovnega pulta in omogoča optimalno postavitev tablice za delo. Tablica bo tako vedno pri roki, s tem pa bo delo udobnejše in bolj produktivno. Nosilec tablice ima na dnu zaščitno gumo, ki tablico ščiti pred poškodbami, nastavljiva roka pa omogoča uporabo tablic širine od 210 do 340 mm. Za lažji pregled in rokovanje je nosilec tablice pritrjen pod kotom 67 stopinj, ter se lahko rotira levo ali desno za 90 stopinj. Zložljiva roka je dolga 500 mm in omogoča, da tablico povlečete k sebi ali pa ga popolnoma odmaknete iz delovnega območja, kadar ga ne potrebujete.



	L	L1	L↓	L↑	B	R	
625956	360.5	200	210	340	213	520	4400

* Slike proizvodov so simbolične. Vse dimenzije so v mm, masa v g. Vse navedene dimenzije lahko odstopajo v tolerančnih merah.

Uporaba (slike)

