

# Porta tablet con braccio pieghevole per 990

h.F990TAB



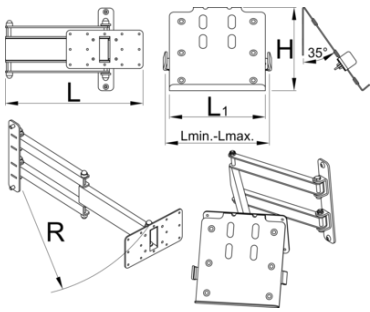
## Profili

---



## Attributi del prodotto

- Il porta-tablet pieghevole si monta sul supporto del banco da lavoro Unior e assicura un posizionamento ottimale. Permette di lavorare in modo più comodo e produttivo; il tablet si trova esattamente dove serve. La superficie del supporto è in gomma protettiva per evitare che il tablet si graffi; il braccio regolabile permette di sistemare tablet di larghezza da 210 mm a 340 mm. Il supporto si monta a un angolo inferiore a 67 gradi per facilitare la consultazione e la visualizzazione e può essere ruotato di 90 gradi a sinistra o a destra. Il braccio pieghevole è lungo 500 mm e permette di avvicinare a sé il tablet, se necessario, o di allontanarlo dall'area di lavoro quando non è in uso.



	<b>L</b>	<b>L1</b>	<b>L↓</b>	<b>L↑</b>	<b>B</b>	<b>R</b>	
625956	360.5	200	210	340	213	520	4400

\* Le immagini dei prodotti sono puramente simboliche. Tutte le dimensioni sono in mm, peso in grammi.

### Utilizzo (pictures)

