

Tablettartó kihajtható karral 990 munkapadokhoz

h.F990TAB

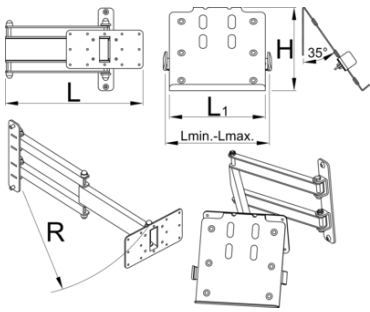



Profilok



Termékjellemzők

- A kihajtható tablettartó az Unior munkapadok támasztólábára szerelhető és biztosítja egy táblagép optimális elhelyezését. A rendszer kényelmesebbé és produktívabbá teszi a munkát, mivel a tablet mindig ott van, ahol szüksége van rá. A tartó felületén védő gumiborítással rendelkezik, amely megakadályozza a tablet karcolódását. Az állítható karral 210 - 340 mm szélességű tableteket képes fogadni. A tartó 67 fokos szögben döntött az egyszerűbb kezelés és jobb rálátás érdekében, illetve 90 fokkal elforgatható bal és jobb irányba. A kihajtható kar 500 mm hosszú, így a tabletet közelebb húzhatjuk magunkhoz, illetve eltávolíthatjuk a munkaterületről, amennyiben éppen nem használjuk.



	L	L1	L↓	L↑	B	R	
625956	360.5	200	210	340	213	520	4400

* A termékeképek illusztrációk. Minden feltüntetett méret milliméterben, a tömegek grammban. Az összes feltüntetett méret eltérhet a toleranciának megfelelően.

Használat (pictures)

