

# Support pour tablette avec bras pliable pour 990

h.F990TAB



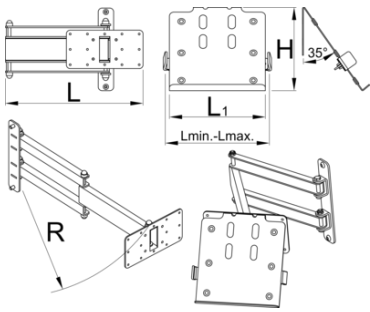
## Profils

---



## Description produit

- Le support pliable pour tablette tactile se monte sur le support de l'établi Unior et offre un rangement optimal pour celle-ci. La configuration rendra le travail plus confortable et productif car votre tablette sera exactement là où vous en avez besoin. Le support présente une surface protectrice pour ne pas rayer la tablette et un bras ajustable pour une tablette de 210 mm jusqu'à 340mm. Le support se monte sous un angle de 67 degrés pour une utilisation plus facile et une meilleure vue et peut être tourné à 90 ° vers la gauche ou la droite. Le bras pliable mesure 500 mm de long et permet de le tirer vers vous ou de le replier hors de la zone de travail lorsqu'il n'est pas utilisé.



	<b>L</b>	<b>L1</b>	<b>L↓</b>	<b>L↑</b>	<b>B</b>	<b>R</b>	
625956	360.5	200	210	340	213	520	4400

\* Les images des produits ne sont pas contractuelles. Toutes les dimensions sont en mm, les poids en grammes.

### Utilisation (pictures)

