

Držák na tabletu se sklopným ramenem pro 990

h.F990TAB

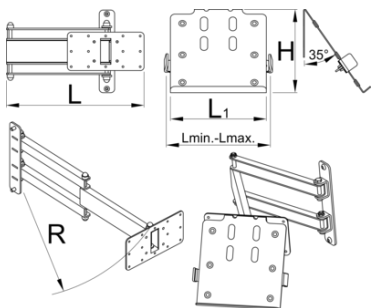


Profily



Vlastnosti produktu

- Odklápěcí držák tabletu se připevňuje k podpěře pracovního stolu Unior a poskytuje optimální umístění pro tablet. Díky nastavení bude práce pohodlnější a produktivnější, protože tablet bude přesně tam, kde jej potřebujete. Držák má na povrchu ochrannou gumu, která zabraňuje poškrábání tabletu, a nastavitelné rameno pro tablety o šířce od 210 mm do 340 mm. Držák se montuje pod úhlem 67 stupňů pro snazší přejetí a lepší výhled a lze jej otočit o 90 stupňů doleva nebo doprava. Skládací rameno je dlouhé 500 mm a umožňuje v případě potřeby přitáhnout držák k sobě nebo jej odsunout z pracovního prostoru, když se nepoužívá.



	L	L1	L↓	L↑	B	R	
625956	360.5	200	210	340	213	520	4400

* Obrázky produktů jsou symbolické. Všechny rozměry jsou v mm a hmotnost v gramech. Všechny uvedené rozměry se mohou lišit v toleranci.

Používání (obrázky)

