

Laptoptartó kihajtható karral 990 munkapadokhoz

h.F990LAP

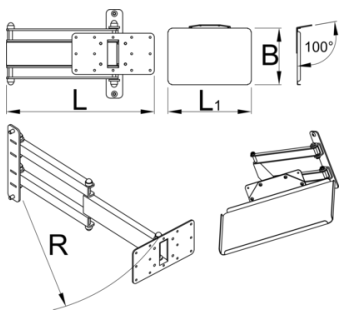




Profilok



Termékjellemzők

- A kihajtható laptoptartó az Unior munkapadok támasztólábára szerelhető és biztosítja egy hordozható számítógép optimális elhelyezését. A rendszer kényelmesebbé és produktívabbá teszi a munkát, mivel a számítógép mindig ott van, ahol szüksége van rá. A tálca elég nagy akár 15" méretű laptopok megtartásához, és 90 fokkal elforgatható bal és jobb irányba. A kihajtható kar 500 mm hosszú, így a laptopot közelebb húzhatjuk magunkhoz, illetve eltávolíthatjuk a munkaterületről, amennyiben éppen nem használjuk.



	L	L1	B	R	
625955	360.5	400	270	520	5800

* A termékeképek illusztrációk. Minden feltüntetett méret milliméterben, a tömegek grammokban. Az összes feltüntetett méret eltérhet a toleranciának megfelelően.

Használat (pictures)

