

# Support pour ordinateur avec bras pliable pour 990

h.F990LAP



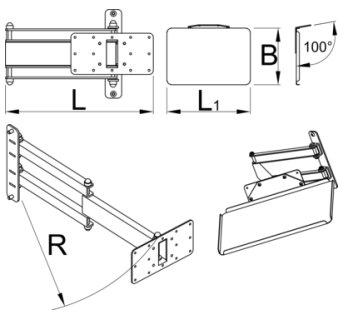
## Profils



---



## Description produit

- Le support pliable pour ordinateur se monte sur l'établi Unior et offre un rangement optimal. La configuration rendra le travail plus confortable et productif car votre ordinateur sera exactement là où vous en avez besoin. Le support est assez large pour tenir un ordinateur de 15" et peut être tourné à 90° vers la gauche ou la droite. Le bras pliable mesure 500 mm de long et permet de tirer l'ordinateur vers vous ou de le replier hors de la zone de travail selon l'utilité.



	L	L1	B	R	
625955	360.5	400	270	520	5800

\* Les images des produits ne sont pas contractuelles. Toutes les dimensions sont en mm, les poids en grammes.

### Utilisation (pictures)

