

Soporte para ordenador portátil con brazo plegable para 990

h.F990LAP

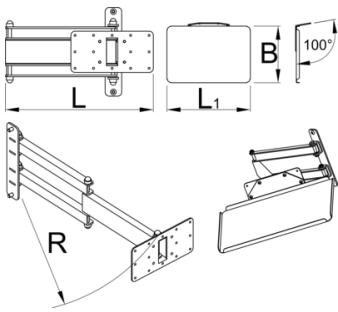




Perfiles



Características del producto

- El soporte plegable para el portátil se monta en el soporte del banco de trabajo Unior y proporciona una ubicación óptima para el portátil. El montaje hará que el trabajo sea más cómodo y productivo, ya que el ordenador estará justo donde lo necesita. La bandeja es lo suficientemente grande como para soportar portátiles de hasta 15" y puede girar 90 grados a la izquierda o a la derecha. El brazo plegable tiene una longitud de 500 mm y permite acercar el portátil a usted, o moverlo fuera del área de trabajo cuando no está en uso.



	L	L1	B	R	
625955	360.5	400	270	520	5800

* Las imágenes de los productos son simbólicas. Todas las dimensiones son en mm, peso en gramos.

Empleo (imágenes)

