

# Laptophalter mit Gelenkarm für 990

h.F990LAP



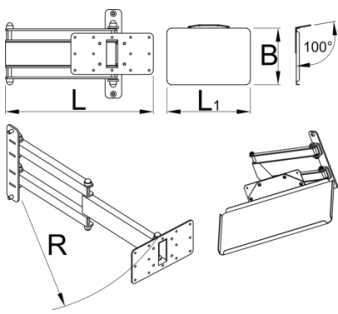
## Profile



---



## Produkteigenschaften

- Der ausklappbare Laptopträger wird an der Säule der Modularen Werkbank von Unior befestigt. Auf ihm sind Laptops optimal untergebracht. Diese Anordnung macht das Arbeiten komfortabler und produktiver, da der Computer genau dort ist, wo er benötigt wird. Der Zugriff erfolgt ohne jede gesonderte Bewegung hin zur Werkbank. Der Träger reicht der Größe nach für Laptops bis zu 15 Zoll aus, er ist um 90 Grad nach rechts und links schwenkbar. Der Arm ist auf 500 mm ausziehbar, so kann der Laptop näher an sich herangezogen werden und im Gegenzug bei Nichtgebrauch vollständig aus dem Arbeitsbereich entfernt werden.



	L	L1	B	R	
625955	360.5	400	270	520	5800

\* Bilder von Produkten sind Symbolfotos. Abmessungen sind in mm, Gewichte in Gramm.

## Verwendung (Bilder)

