

Zglobni nosač za plastične kutije za artikal 990

h.F990PB



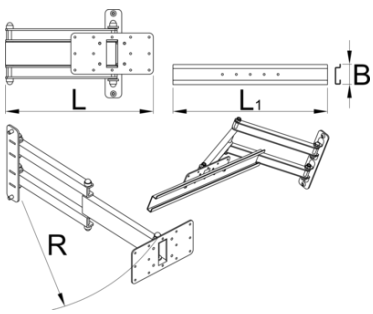
Profili





Opis proizvoda

Zglobni (preklopni) nosač klasera za sitne delove lako se smešta na stub električnog stalka, a radi optimalnog korišćenja samih tih delova, koji su na taj način pri ruci u toku rada i nema potrebe da ih tražimo u nekom drugom delu radionice. Može da se rotira za 90° u levo i desno. Preklopna ruka dugačka je 500 mm i omogućava vam da klaser privučete i preko bicikla ili ga odmaknete iz vidokruga kada vam nije potreban. Kompatibilan je sa svim plastičnim kutijama iz UNIOR asortimana.

- Plastične kutije poručuju se posebno.



	L	L1	B	R	
625954	360.5	500	65	520	3900

* Fotografije proizvoda su simbolične. Sve dimenzije su u mm, a težina u gramima. Sve navedene dimenzije mogu odstupati u granicama tolerancija.

Upotreba (slike)

