

Rangement pour petites pièces avec bras pliable pour 990

h.F990PB



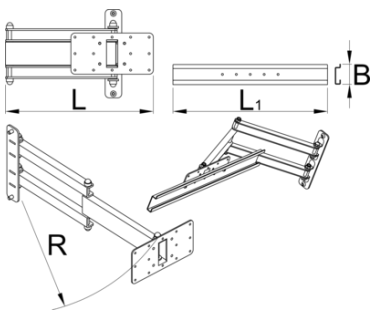
Profils





Description produit

L'organisateur de petites pièces pliable se monte sur le support de l'établi Unior et offre un rangement optimal pour celui-ci. La configuration rendra le travail plus confortable et productif car les plus petites pièces seront exactement là où vous en avez besoin. L'organisateur de pièces peut être tourné à 90 ° vers la gauche ou la droite, le bras pliable mesure 500 mm de long et permet de tirer l'organisateur ou de le replier hors de la zone de travail lorsqu'il n'est pas utilisé. L'organisateur est compatible avec toutes les tailles de boîtes en plastique de notre gamme.

- Les boîtes en plastique ne sont pas incluses avec l'organisateur et sont vendues séparément.



	L	L1	B	R	
625954	360.5	500	65	520	3900

* Les images des produits ne sont pas contractuelles. Toutes les dimensions sont en mm, les poids en grammes.

Utilisation (pictures)

