

# Organizador de piezas pequeñas con brazo plegable para 990

h.F990PB



## Perfiles

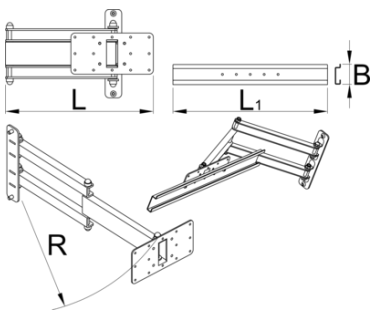
---





## Características del producto

El organizador de piezas pequeñas plegable se monta en el soporte del banco de trabajo Unior y le proporciona una ubicación óptima. El montaje hará que el trabajo sea más cómodo y productivo, ya que las piezas pequeñas estarán justo donde las necesita. El organizador de piezas puede girar 90° a la izquierda o a la derecha, el brazo plegable tiene 500 mm de longitud y permite sacar el organizador o plegarlo fuera del área de trabajo cuando no se utiliza. El organizador es compatible con todos los tamaños de cajas de plástico de nuestra gama.

- Las cajas de plástico no se incluyen con el organizador y se venden por separado.



	L	L1	B	R	
625954	360.5	500	65	520	3900

\* Las imágenes de los productos son simbólicas. Todas las dimensiones son en mm, peso en gramos.

### Empleo (imágenes)

