

Onderdelenhouder met opklapbare arm voor 990

h.F990PB



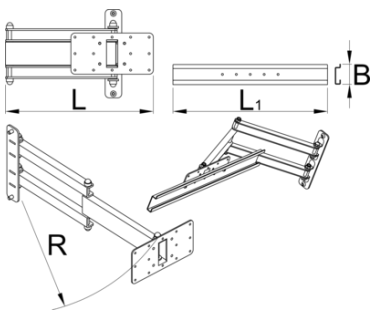
Profielen





Product attributen

De opvouwbare organizer voor kleine onderdelen wordt bevestigd aan de Unior werkbanksteun en zorgt voor een optimale plaatsing ervan. De opstelling maakt het werk comfortabeler en productiever omdat de kleine onderdelen precies daar zijn waar u ze nodig hebt. De onderdelen-organizer kan 90° naar links of rechts worden gedraaid. De inklapbare arm is 500 mm lang en maakt het mogelijk de organizer uit het werkgebied te trekken of in te klappen wanneer deze niet wordt gebruikt. De organizer is compatibel met alle maten plastic dozen in ons assortiment.

- Plastic dozen zijn niet inbegrepen bij de Organizer en worden apart verkocht.



	L	L1	B	R	
625954	360.5	500	65	520	3900

* Afbeeldingen van producten zijn symbolisch. Alle afmetingen zijn in mm, en het gewicht in grammen. Alle vermelde afmetingen kunnen variëren in tolerantie.

Gebruik (Afbeeldingen)

