

# Spona močna

706



## Atributi izdelka

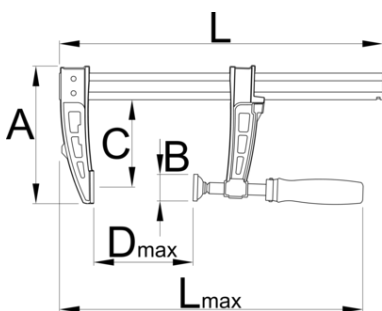
- material: Premium Flex Plus ogljikovo jeklo
- v celoti poboljšana
- ročaj lesen, lakiran




## Prednosti:

- vgrajena zavora preprečuje nezaželen zdrs
- maksimalna sila stiskanja 6000N
- drsni profil nazobčan
- gibljiva šapa

## Uporaba:

- za uporabo v tesarstvu, varjenju in montaži



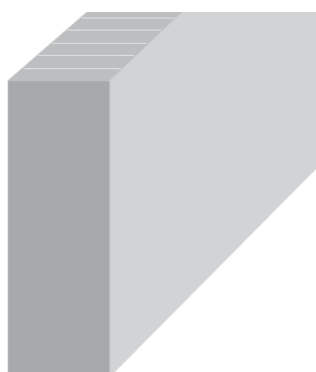
		$D\uparrow$	L	$L\uparrow$	A	C	B	
626283	200	200	323	465	181	136	34	1750
626284	300	300	423	565	181	136	34	1870
626285	400	400	523	665	181	136	34	2090
626286	500	500	623	765	181	136	34	2310
626287	600	600	723	865	181	136	34	2530
626288	1000	1000	1123	1265	181	136	34	3410

\* Slike proizvodov so simbolične. Vse dimenzije so v mm, masa v g. Vse navedene dimenzije lahko odstopajo v tolerančnih merah.

## Uporaba (slike)



V večih stopnjah nastavljiva drsna čeljust.



Kalibrirana in nazobčena konzola poboljšana.  
Površinska zaščita: čeljusti lakirane; konzola cinkana



Vijak s trapeznim navojem: "Manj napora-večja moč stikanja".



Gibljava šapa

