

Clești rezistenți

706



Caracteristicile produsului

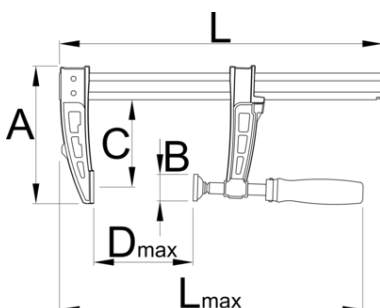
- material: oțel carbon premium flex
- complet forjată și tratată
- maner din lemn, lacuit




Avantaje:

- frana integrată previne alunecarea necontrolată
- forta maximă de prindere 6000N
- profil de alunecare zimțat
- cană pivotantă

Utilizare

- pentru utilizare în tâmplărie, sudare și asamblare



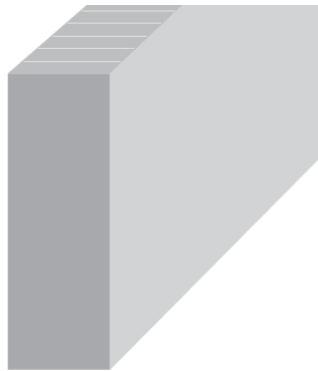
		$D\uparrow$	L	$L\uparrow$	A	C	B	
626283	200	200	323	465	181	136	34	1750
626284	300	300	423	565	181	136	34	1870
626285	400	400	523	665	181	136	34	2090
626286	500	500	623	765	181	136	34	2310
626287	600	600	723	865	181	136	34	2530
626288	1000	1000	1123	1265	181	136	34	3410

* Imaginea produsului este simbolica. Toate dimensiunile sunt exprimate în mm, greutatea în grame.

0 (pictures)



Falcă glisantă cu mai multe opțiuni de poziționare.



Sina profilata din oțel dreptunghiulară de înaltă rezistență, calibrată și zimțată. Finisaj suprafață: fâlcă lăcuită, șină zincată.



Șurub cu filet trapezoidal: „Mai puține eforturi-mai multă forță de strângere”.



Picior pivotant



