

Усилена стяга

706



Параметри на продукта

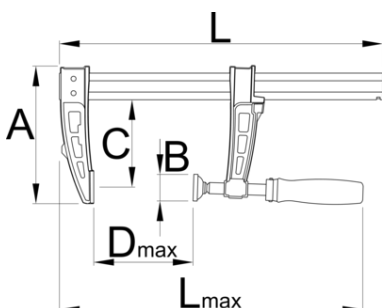
- материал: специална инструментална стомана
- изцяло закалена
- дървена дръжка, лакирана




Предимства:

- интегрирана спиращка предотвратява неконтролирано плъзгане
- максимална сила на затягане 6000N
- плъзгач се профил назъбен
- въртяща се вендуза

Употреба:

- за използване в дърводелство, заваряване и монтаж



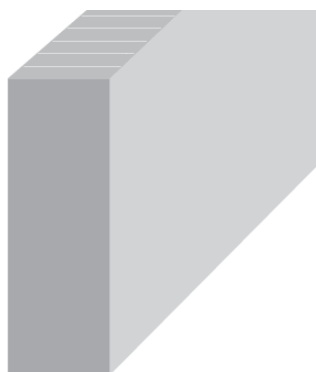
		$D\uparrow$	L	$L\uparrow$	A	C	B	
626283	200	200	323	465	181	136	34	1750
626284	300	300	423	565	181	136	34	1870
626285	400	400	523	665	181	136	34	2090
626286	500	500	623	765	181	136	34	2310
626287	600	600	723	865	181	136	34	2530
626288	1000	1000	1123	1265	181	136	34	3410

* Снимките на продуктите са символични. Всички размери са в мм., теглото е в грамове .

Употреба (снимки)



Плъзгаща се челюст с множество възможности за позициониране.



Високоустойчива правоъгълна стоманена профилирана релса, калибрирана и назъбена. Повърхностно покритие: челюсти лакирани, релса поцинкована.



Винт с трапецовидна резба: "По-малко усилия - повече сила на затягане".



Въртящо се краче



