

Shtrëguese e fortë

706



Product features

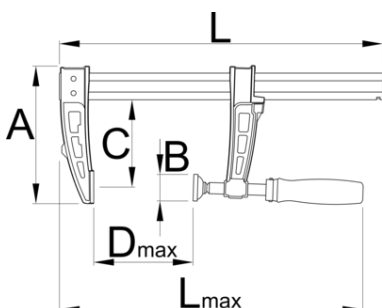
- materiali: çeliku të veçantë mjet
- krejtësisht të thekur me te zbutura
- trajtuar prej druri, të veshura me llak


Avantazhet:

- frena e integruar parandalon hapjen e pakontrolluar të kapëses
- forca maksimale shtrënguese 6000N
- profil rrëshqitës i dhëmbëzuar
- putra e kthyeshme

Përdorim:

- për përdorim në zdrukhtari, saldim dhe montim



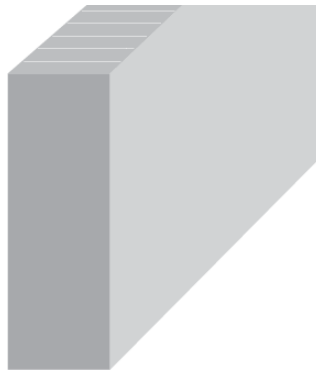
		$D\uparrow$	L	$L\uparrow$	A	C	B	
626283	200	200	323	465	181	136	34	1750
626284	300	300	423	565	181	136	34	1870
626285	400	400	523	665	181	136	34	2090
626286	500	500	623	765	181	136	34	2310
626287	600	600	723	865	181	136	34	2530
626288	1000	1000	1123	1265	181	136	34	3410

* Imazhet e produkteve janë simbolike. Të gjitha dimensionet janë në mm, pesha në gram. Të gjitha dimensionet e listuara mund të ndryshojnë në tolerancë.

Usage (pictures)



Nofulla e lëvizshme me opsione të shumta pozicionimi



Konsolë e përmirësuar, e kalibruar dhe e dhëmbëzuar. Mbrojtja e sipërfaqes: nofullat e llakuara, kllapa e galvanizuar.



Vidë trapezoidale: "Më pak përpjekje - më shumë fuqi shtrënguese".



Putër fleksibël



