

# Rezalec cevi

360/6A

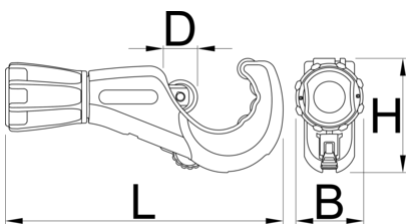


## Atributi izdelka

- Oblikovan za enostavno in učinkovito rezanje cevi. Rezalec preprosto namestite na cev, določite pozicijo rezila s pomočjo ergonomičnega gumba in vrtite orodje okrog cevi.
- hitra menjava rezil
- ergonomičen gumb
- 4 valčki za boljše vprijemanje in rezanje cevi
- rezervno rezilo v ročaju
- možna individualna uporaba NOGA obrezovalca ostrih robov
- kovinski navojni vložek za dolgo življenjsko dobo

## Uporaba:

- za rezanje bakrenih, aluminijastih, inox in jeklenih cevi do maksimalne debeline 2mm



626187



3 - 35



1/8" - 1.3/8"

B

41.4

D

19.8

H

65.8

L

160.6



340

\* Slike proizvodov so simbolične. Vse dimenzije so v mm, masa v g. Vse navedene dimenzije lahko odstopajo v tolerančnih merah.

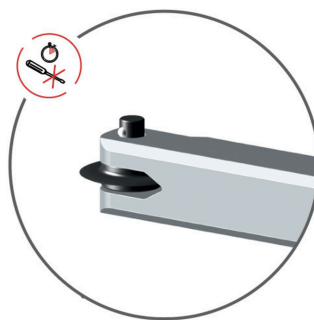
## Uporaba (slike)



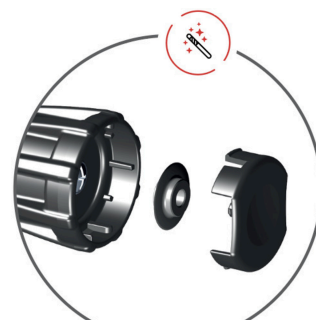
4 valčki za boljše  
vprijetanje in  
rezanje cevi



možna individualna  
uporaba NOGA  
obrezovalca ostrih  
robov



hitra menjava rezil



rezervno rezilo v  
ročaju



kovinski navojni  
vložek za dolgo  
življenjsko dobo

## Rezervni deli



Rezilo

## Related products



Rezalec cevi



Rezalec cevi



Rezalec cevi