

# Тръборез

360/6A

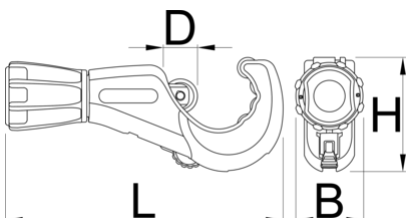


## Параметри на продукта

- Проектиран да бъде лесен за използване и ефективен за рязане на тръби. Просто поставяте ножа и включете режещото колело в желаната от вас позиция, завъртете инструмента около тръбата, докато регулирате режещото колело с помощта на ергономичното копче.
- моментална смяна на колелата
- ергономично копче
- 4 ролки за по-добро закрепване на тръбата и гладка работа
- резервно режещо колело в дръжката
- възможна индивидуална употреба на инструмента за премахване на ръбове NOGA
- вложка със стоманена резба за по-дълъг живот

## Употреба:

- за рязане на медни, алуминиеви, иноксови и стоманени тръби с максимална дебелина до 2 мм





B

D

H

L



626187

3 - 35

1/8" - 1.3/8"

41.4

19.8

65.8

160.6

340

\* Снимките на продуктите са символични. Всички размери са в мм., теглото е в грамове .

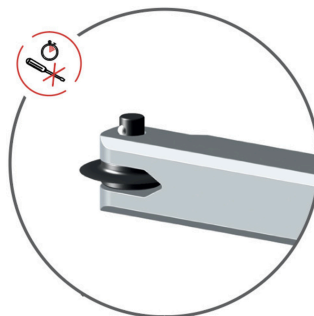
## Употреба (снимки)



4 ролки за по-добро закрепване на тръбата и гладка работа



възможна индивидуална употреба на инструмента за премахване на ръбове NOGA



моментална смяна на колелата



резервно режещо колело в дръжката



вложка със стоманена резба за по-дълъг живот

## Резервни части



Резервен режещ нож

## Свързани продукти



Тръборез



Тръборез



Мини тръборез