

Dispozitiv de taiat teava

360/6B

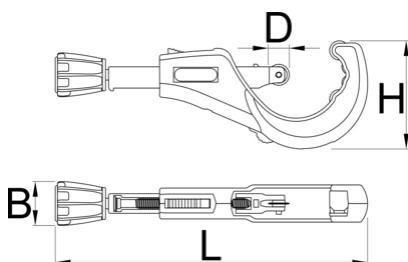


Caracteristicile produsului

- schimbare instantanee a roții
- ergonomic knob
- 4 rollers for a better fastening of the tube and smooth operation
- spare cutting wheel in handle
- possible individual use of burr NOGA removal tool
- quick-release system

Utilizare

- pentru taierea tuburilor de cupru, aluminiu, inox si otel cu grosime maxima pana la 2mm



626188

6 - 76

1/4" - 3"

41.4

19.8

1018

245

334

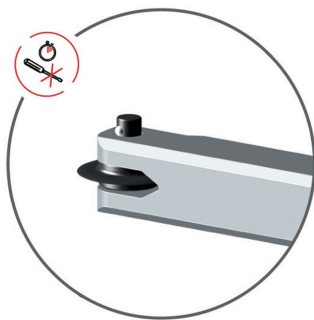
890

* Imaginea produsului este simbolica. Toate dimensiunile sunt exprimate în mm, greutatea în grame.

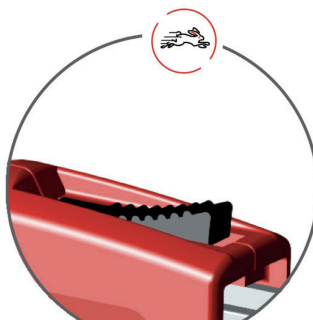
0 (pictures)



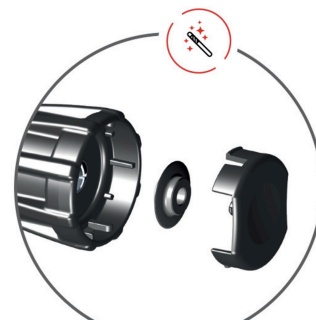
4 rollers for a better fastening of the tube and smooth operation



schimbare instantanee a roții



quick-release system



spare cutting wheel in handle



possible individual use of burr NOGA removal tool

Piese de schimb



Role de taiere

Related products



Dispozitiv de taiat teava



Dispozitiv de taiat teava



Dispozitiv de taiat teava