

Obcinaki krążkowe

360/6B

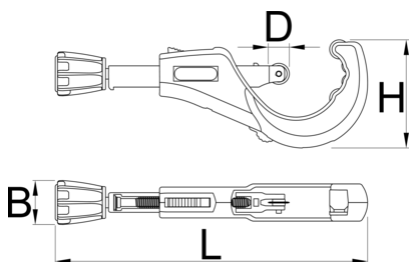


Cechy produktu

- natychmiastowa zmiana koła
- ergonomiczne pokrętko
- 4 rolki dla lepszego mocowania tuby i płynnej pracy
- zapasowe kółko tnące w rękojeści
- możliwe indywidualne użycie narzędzia do usuwania zadziorów NOGA
- system szybkiej wymiany

Użycie:

- do cięcia rur miedzianych, aluminiowych, inox i stalowych o maksymalnej grubości do 2mm



626188

6 - 76

1/4" - 3"

41.4

19.8

1018

245

334

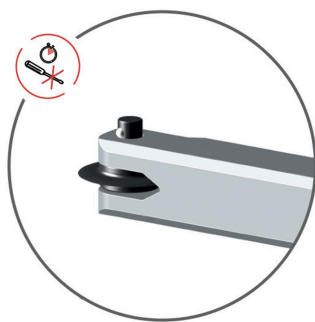
890

* Przedstawiony wygląd produktu jest orientacyjny. Wszystkie wymiary są w mm, podana waga w gramach

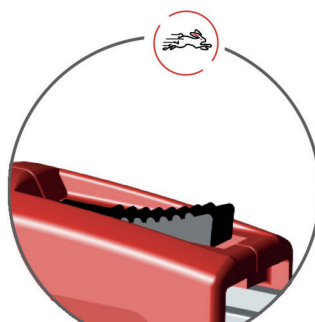
Użycie (Obrazy)



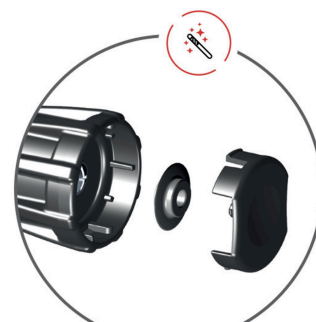
4 rolki dla lepszego mocowania tuby i płynnej pracy



natychmiastowa zmiana koła



system szybkiej wymiany



zapasowe kółko tnące w rękojeści



możliwe indywidualne użycie narzędzia do usuwania zadziorów NOGA

Części zamienne



Noże krążkowe

Pochodne produkty



Obcinak krążkowy do rur



Obcinaki krążkowe



Obcinak krążkowy do rur