

# Pijpsnijder

360/6B

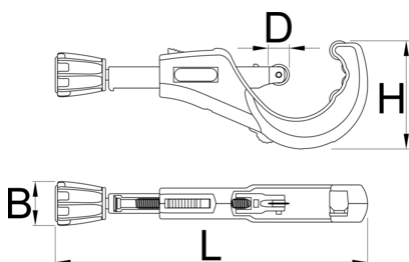






## Product attributen

- instant wheel change
- ergonomic knob
- 4 rollers for a better fastening of the tube and smooth operation
- spare cutting wheel in handle
- possible individual use of burr NOGA removal tool
- quick-release system

## Gebruik:

- for cutting cooper, aluminium, inox and steel tube of maximum thickness till 2mm



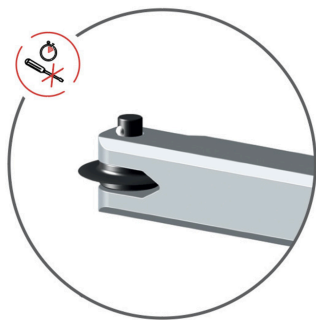
			B	D	H	L↓	L↑	
626188	6 - 76	1/4" - 3"	41.4	19.8	1018	245	334	890

\* Afbeeldingen van producten zijn symbolisch. Alle afmetingen zijn in mm en gewicht in gram. Alle vermelde afmetingen kunnen variëren in tolerantie.

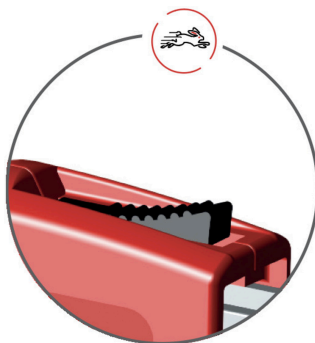
## Gebruik (Afbeeldingen)



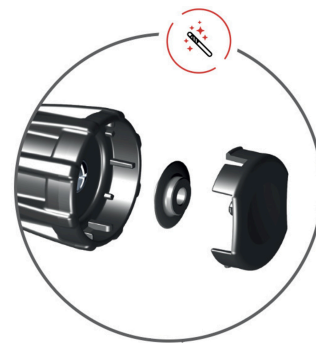
4 rollers for a better fastening of the tube and smooth operation



instant wheel change



quick-release system



spare cutting wheel in handle



possible individual use of burr NOGA removal tool

## Onderdelen



Reserve snijwieltje

## Gerelateerde producten



Pijpsnijder



Pijpsnijder



Pijpsnijder