

# Rezač cijevi

360/6B

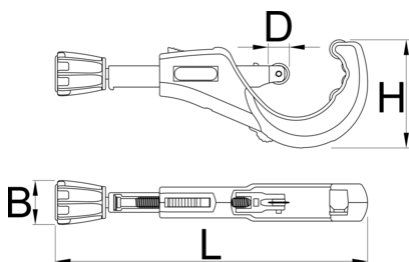


## Atributi proizvoda

- Brza zamjena nožića
- ergonomičan gumb
- 4 valjka za bolji hvat cijevi i jednostavniji i brži rad.
- rezervni nožići u dršci alata
- Moguće individualno korištenje alata za uklanjanje srha.
- sistem brzog pomicanja

## Upotreba

- za rezanje cijevi od bakra, aluminija, nehrđajućeg čelika i željeznih cijevi do maksimalne debljine 2 mm



626188

6 - 76

1/4" - 3"

41.4

19.8

1018

245

334

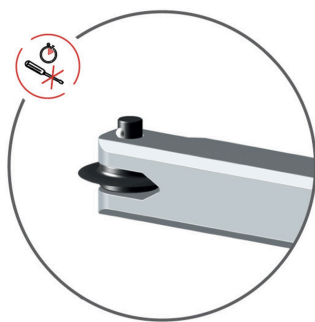
890

\* Slike proizvoda su simbolične. Sve dimenzije su u mm, masa je u g.

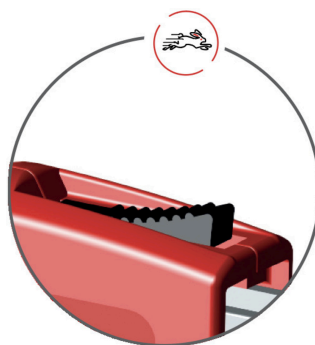
## upotreba (pictures)



4 valjka za bolji hvat cijevi i jednostavniji i brži rad.



Brza zamjena nožića



sistem brzog pomicanja



rezervni nožići u dršci alata



Moguće individualno korištenje alata za uklanjanje srha.

## Rezervni djelovi



Rezervni nožić

## Related products



Rezač cijevi



Rezač cijevi



Rezač cijevi