

# Σωληνοκόφτης

360/6B

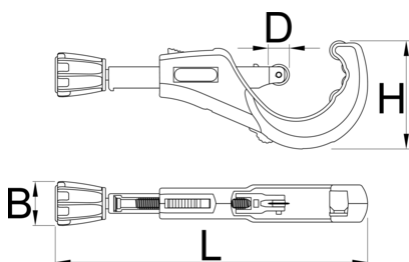


## Χαρακτηριστικά προϊόντος

- άμεση αλλαγή τροχού
- εργονομικός ρυθμιστής
- 4 ρολά για καλύτερη στερέωση του σωλήνα και ομαλή λειτουργία
- εφεδρικό μαχαίρι - τροχός κοπής στη λαβή
- πιθανή ατομική χρήση του εργαλείου αφαίρεσης γρέζινων NOGA
- σύστημα γρήγορης απελευθέρωσης

## Χρήση:

- για κοπή χαλκού, αλουμινίου, inox και χαλύβδινου σωλήνα μέγιστου πάχους έως 2mm



626188



6 - 76



1/4" - 3"

B

41.4

D

19.8

H

1018



245



334



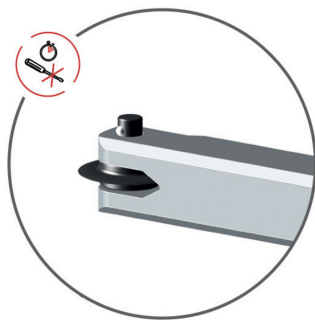
890

\* Οι εικόνες των προϊόντων είναι συμβολικές. Όλες οι διαστάσεις είναι σε mm, το βάρος είναι σε γραμμάρια. Όλες οι αναφερόμενες διαστάσεις μπορεί να διαφέρουν σε ανοχές.

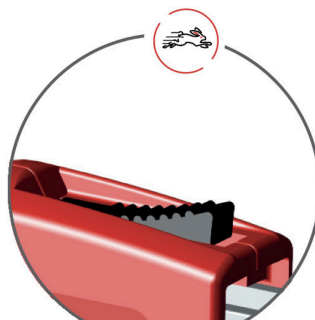
## Χρήση (εικόνες)



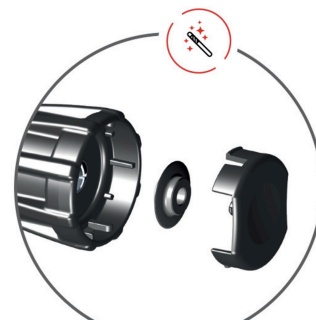
4 ρολά για καλύτερη στερέωση του σωλήνα και ομαλή λειτουργία



άμεση αλλαγή τροχού



σύστημα γρήγορης απελευθέρωσης



εφεδρικό μαχαίρι - τροχός κοπής στη λαβή



πιθανή ατομική χρήση του εργαλείου αφαίρεσης γρέζινων NOGA

## Ανταλλακτικά



Μαχαίρι για

## Σχετικά προϊόντα



Σωληνοκόφτης



Σωληνοκόφτης



Σωληνοκόφτης