

Cortatubos

360/6B

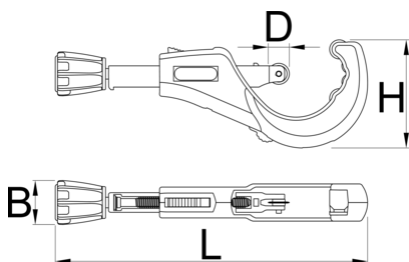


Características del producto

- cambio de rueda instantáneo
- pomo ergonómico
- 4 rodillos para una mejor sujeción del tubo y un funcionamiento suave
- rueda de corte de repuesto en el mango
- posible uso individual de la herramienta de eliminación de rebabas NOGA
- sistema de liberación rápida

Uso:

- para cortar tubos de cobre, aluminio, acero inoxidable y acero de un grosor máximo de hasta 2 mm



626188



6 - 76



1/4" - 3"

B

41.4

D

19.8

H

1018



245



334



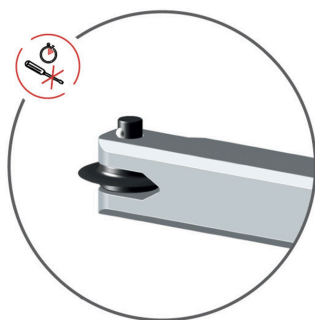
890

* Las imágenes de los productos son simbólicas. Todas las dimensiones son en mm, peso en gramos.

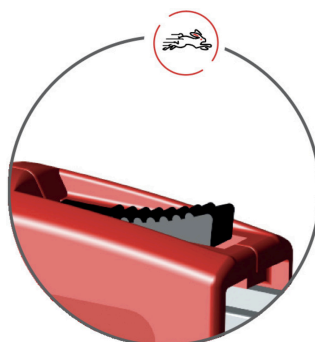
Empleo (imágenes)



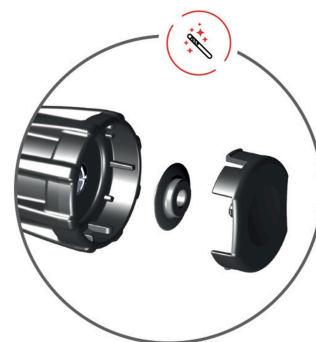
4 rodillos para una mejor sujeción del tubo y un funcionamiento suave



cambio de rueda instantáneo



sistema de liberación rápida



rueda de corte de repuesto en el mango



posible uso individual de la herramienta de eliminación de rebabas NOGA

Piezas de repuesto



Cuchilla

Productos relacionados



Cortatubos



Cortatubos



Mini cortatubos