

Řezač trubek

360/6B

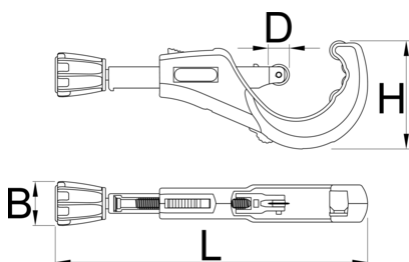






Vlastnosti produktu

- Jednoduchá výměna řezacího kolečka.
- ergonomická rukojeť
- 4 kladky pro lepší upnutí trubky a plynulejší práci
- náhradní řezací kolečko v rukojeti
- možnost použití ohraňováku NOGA
- rychlounvolňovací systém

Používání:

- pro řezání měděných, hliníkových, inox a ocelových trubek o maximální tloušťce 2 mm



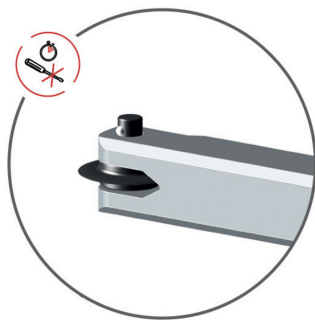
			B	D	H	L↓	L↑	
626188	6 - 76	1/4" - 3"	41.4	19.8	1018	245	334	890

* Obrázky produktů jsou symbolické. Všechny rozměry jsou v mm a hmotnost v gramech. Všechny uvedené rozměry se mohou lišit v toleranci.

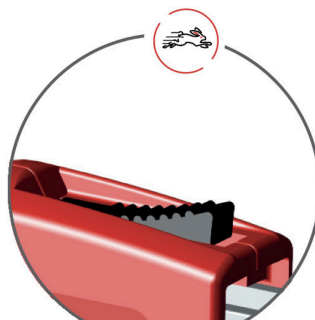
Používání (obrázky)



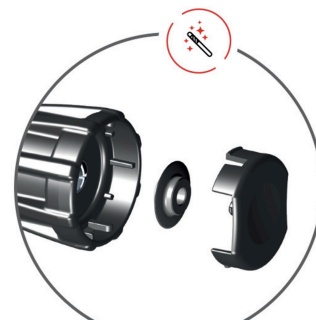
4 kladky pro lepší upnutí trubky a plynulejší práci



Jednoduchá výměna řezacího kolečka.



rychlouvolňovací systém



náhradní řezací kolečko v rukojeti



možnost použití ohraňováku NOGA

náhradní části



Řezné kolečko

Související produkty



Řezač trubek



Řezač trubek



Řezač trubek