

Тръборез

360/6B

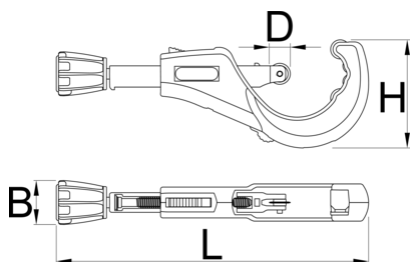


Параметри на продукта

- моментална смяна на колелата
- ергономично копче
- 4 ролки за по-добро закрепване на тръбата и гладка работа
- резервно режещо колело в дръжката
- възможна индивидуална употреба на инструмента за премахване на ръбове NOGA
- система за бързо освобождаване

Употреба:

- за рязане на медни, алуминиеви, иноксови и стоманени тръби с максимална дебелина до 2 мм



626188



6 - 76



1/4" - 3"

B

41.4

D

19.8

H

1018



245



334



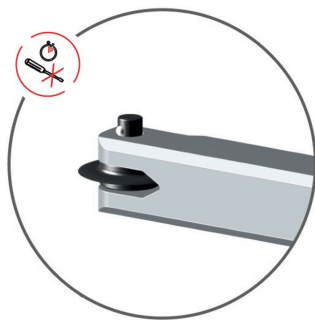
890

* Снимките на продуктите са символични. Всички размери са в мм., теглото е в грамове .

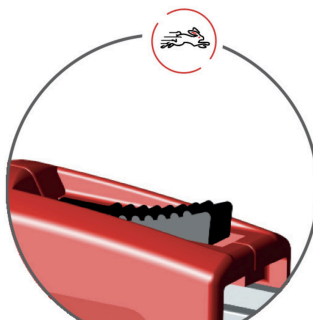
Употреба (снимки)



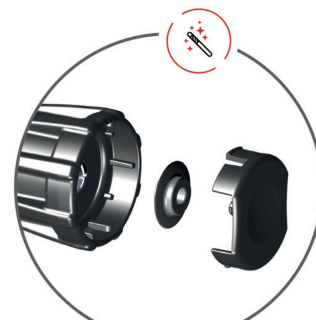
4 ролки за по-добро закрепване на тръбата и гладка работа



моментална смяна на колелата



система за бързо освобождаване



резервно режещо колело в дръжката



възможна индивидуална употреба на инструмента за премахване на ръбове NOGA

Резервни части



Резервен режещ нож

Свързани продукти



Тръборез



Тръборез



Мини тръборез