

Pince de réparation MASTER

1693.1M

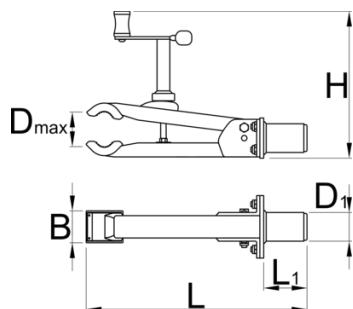


Description produit

Notre pince la plus durable et la plus rigide est conçue pour supporter même les vélos les plus lourds. La conception du cadre de serrage permet aux mâchoires de s'ouvrir et de se fermer parallèlement les unes aux autres et ainsi de maintenir le vélo en place en douceur et en toute sécurité. Grâce à la forme ronde des mâchoires de serrage, la force de serrage est répartie uniformément autour de la zone de serrage. La conception à profil bas des mâchoires de serrage ne nécessite que 5 cm de tige de selle exposée pour le serrage. Les mâchoires sont recouvertes de revêtements en caoutchouc remplaçables et adhérents. La pince est actionnée par une poignée rotative de forme ergonomique, qui permet un contrôle précis de la force de serrage. L'adaptateur de montage de Pince de réparation Master est interchangeable et s'adapte aux adaptateurs pour stand de réparation d'autres marques (pièces non incluses).

- Durable et rigide, conçu pour supporter même les vélos les plus lourds.
- La forme ronde des mâchoires de serrage permet une répartition de la force de serrage sur toute la zone de serrage.
- Profil bas, seulement 5 cm de tige de selle exposée nécessaire pour serrer le vélo.
- Couvre-mors en caoutchouc remplaçables.
- Poignée rotative ergonomique pour un excellent contrôle de la force de serrage.

- La pince est compatible avec tous les stands de réparation Unior actuels.
- Adaptateur interchangeable pour la compatibilité avec les stands de réparation d'autres marques (pièces non incluses).
- Fabriqué en Europe.



| Barcode | D \uparrow | D1 | B | H | L | L1 | Weight |
|---------|--------------|----|----|-----|-----|----|--------|
| 629164 | 110 | 45 | 50 | 271 | 347 | 68 | 2850 |

* Les images des produits ne sont pas contractuelles. Toutes les dimensions sont en mm, les poids en grammes.

Utilisation (pictures)



Pièces de rechange

 Couvertres en caoutchouc remplaçables pour pince, rond, jeu de 2 pièces