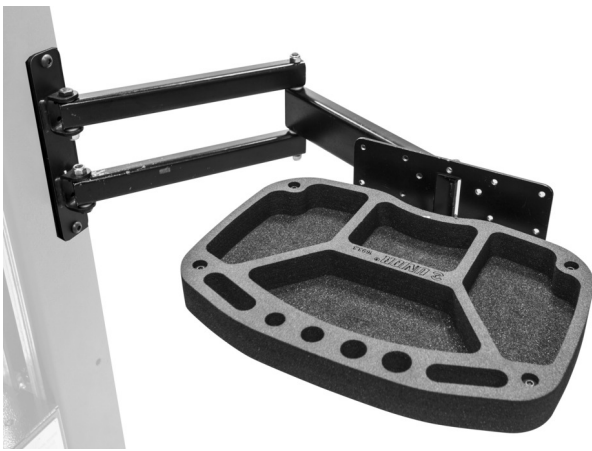


Posuda za alat sa zglobnim držačem za art. 1693EL

1693EL.5

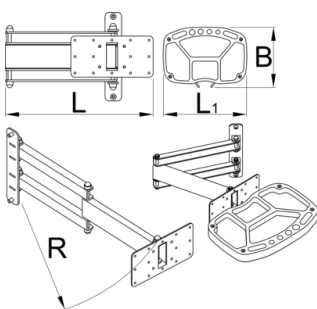


Profili



Opis proizvoda

Zglobni nosač posude za alate lako se smešta na stub električnog stalka, a radi optimalnog korišćenja samih tih alata ili delova, koji su na taj način pri ruci u toku rada i nema potrebe da ih tražimo u nekom drugom delu radionice. Može da se rotira 90 stepeni levo i desno. Zglobni nosač dug je 500 mm i omogućava vam da klaser privučete i preko bicikla ili ga odmaknete iz vidokruga kada vam nije potreban. Posuda je izrađena od kvalitetnog lima i poseduje penasti uložak, sa prostorom za kačenje alata i otvorenim odeljcima za odlaganje.





L

L1

B

R



629028

360.5

325

234

520

4130

* Fotografije proizvoda su simbolične. Sve dimenzije su u mm, a težina u gramima. Sve navedene dimenzije mogu odstupati u granicama tolerancija.

Upotreba (slike)

