

Лоток для инструментов со складным кронштейном для 1693EL

1693EL.5

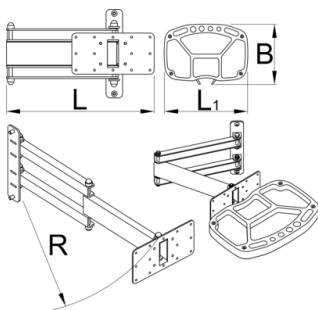


Профили



Описание товара

Складной лоток для инструментов устанавливается на стойку электрического ремонтного стенда Unior и обеспечивает оптимальное размещение лотка для инструментов. Поднос будет именно там, где вам нужно, обеспечивая идеальное размещение инструментов и мелких деталей, тем самым повышая производительность труда, поскольку вам не нужно будет поворачиваться к верстаку. Лоток для инструментов может поворачиваться на 90 градусов влево или вправо. Складной рычаг имеет длину 500 мм и позволяет при необходимости протянуть лоток для инструментов над велосипедом или вывести его из рабочей зоны, когда он не используется. Поднос для инструментов изготовлен из тонкой металлической пластины и ложементов из вспененного материала, с местом для размещения различных инструментов и открытыми отсеками для хранения.



L

L1

B

R



629028

360.5

325

234

520

4130

* Изображения продуктов носят демонстрационный характер. Все размеры указаны в миллиметрах, вес в граммах.

Использование (картинки)

