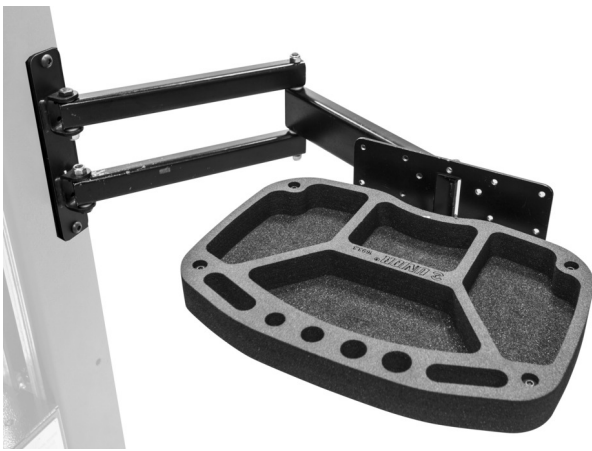


# Plateau à outils retractable pour 1693EL

1693EL.5



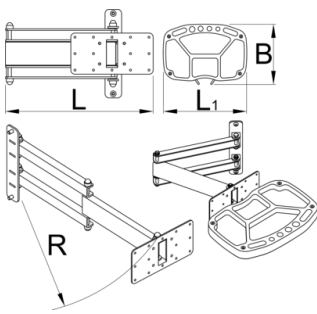
## Profils



---



## Description produit

Le plateau à outils pliable se monte sur la colonne du stand de réparation électrique d'Unior et permet un rangement optimal du plateau à outils. Le plateau sera exactement là où vous en avez besoin, offrant un placement parfait pour les outils et les petites pièces, augmentant ainsi la productivité du travail car vous n'aurez pas besoin de pivoter vers l'établi. Le plateau à outils peut pivoter de 90 degrés vers la gauche ou la droite. Le bras pliable mesure 500 mm de long et permet de tirer le plateau à outils sur le vélo si nécessaire ou de le déplacer hors de la zone de travail lorsqu'il n'est pas utilisé. Le plateau à outils est composé d'une fine plaque métallique et d'un plateau en mousse SOS, avec de la place pour accrocher différents outils et des compartiments ouverts pour le rangement.



	L	L1	B	R	
629028	360.5	325	234	520	4130

\* Les images des produits ne sont pas contractuelles. Toutes les dimensions sont en mm, les poids en grammes.

## Utilisation (pictures)

