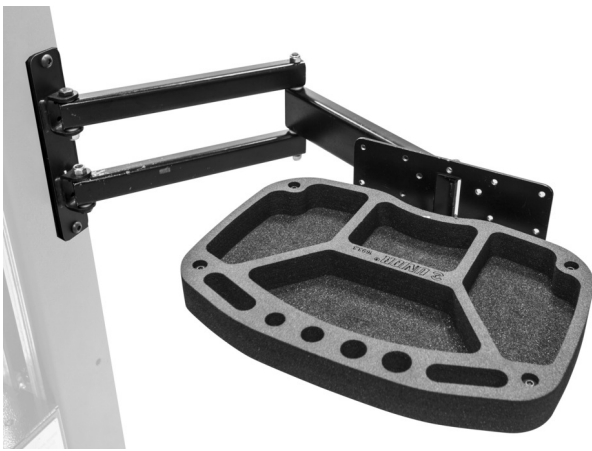


Bandeja de herramientas con brazo plegable para 1693EL

1693EL.5

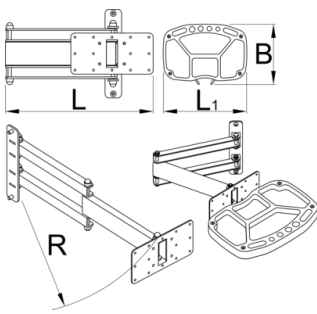




Perfiles



Características del producto

La bandeja de herramientas plegable se monta en la columna del soporte de reparación eléctrico de Unior y proporciona una colocación óptima de la bandeja de herramientas. La bandeja estará justo donde la necesita, proporcionando una colocación perfecta para las herramientas y las piezas pequeñas, aumentando así la productividad del trabajo ya que no tendrá que girar al banco de trabajo. La bandeja de herramientas puede girar 90 grados a la izquierda o a la derecha. El brazo plegable tiene una longitud de 500 mm y permite tirar de la bandeja de herramientas por encima de la bicicleta si es necesario o moverla fuera del área de trabajo cuando no se utiliza. La bandeja de herramientas está hecha de una fina placa metálica y una bandeja de espuma SOS, con espacio para colgar diferentes herramientas y compartimentos abiertos para el almacenamiento.



	L	L1	B	R	
629028	360.5	325	234	520	4130

* Las imágenes de los productos son simbólicas. Todas las dimensiones son en mm, peso en gramos.

Empleo (imágenes)

