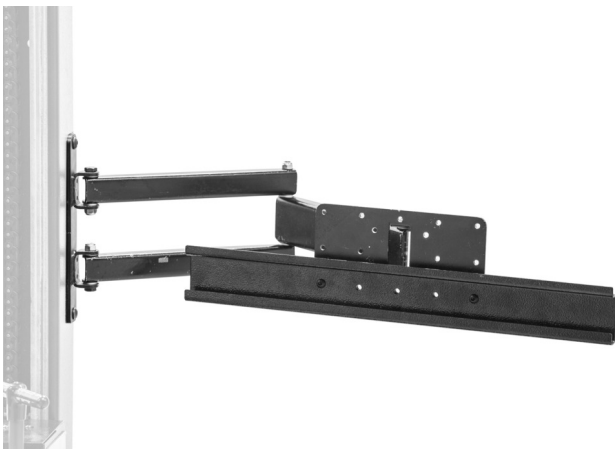


Small parts organizer with foldable arm for 1693EL

1693EL.3



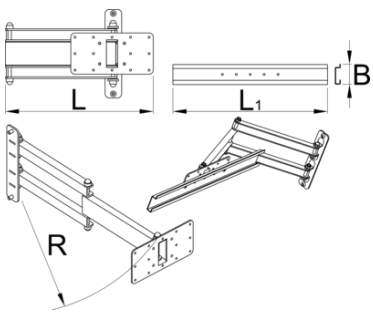
Profile





Caracteristicile produsului

Organizatorul pliabil pentru piese mici se montează pe coloana standului de reparații electrice de la Unior și oferă o poziție optimă pentru acesta. Configurarea va face munca mai confortabilă și mai productivă, deoarece cele mai mici părți vor fi exact acolo unde aveți nevoie de ele și nu va trebui să vă întoarceți la bancul de lucru pentru a ajunge la ele. Organizatorul de piese poate fi rotit cu 90° la stânga sau la dreapta, brațul pliabil are 500 mm lungime și permite ca organizatorul să fie tras pe bicicletă dacă este necesar sau pliat departe de zona de lucru atunci când nu este utilizat. Organizatorul este compatibil cu toate dimensiunile de cutii de plastic din gama noastră.

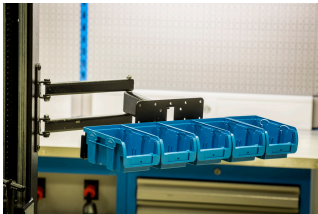
- Cutiile din plastic nu sunt incluse cu organizatorul și se vând separat.



	L	L1	B	R	
629026	360.5	500	65	520	3910

* Imaginea produsului este simbolica. Toate dimensiunile sunt exprimate în mm, greutatea în grame.

0 (pictures)



Accessories



Cutie din plastic, set 3 buc