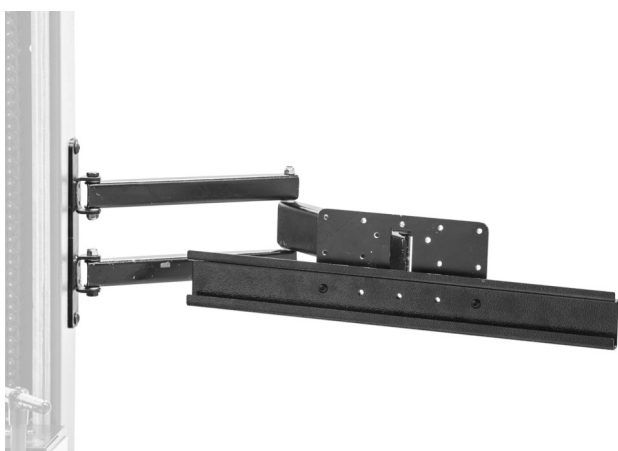


Organizer małych części ze składanym ramieniem do 1693EL

1693EL.3



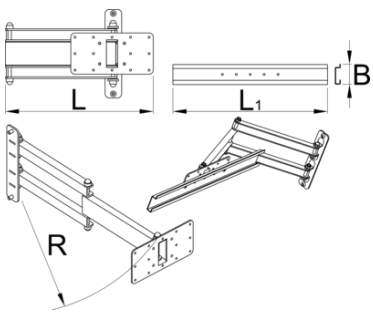
Profile





Cechy produktu

Składany organizer na drobne części montowany jest do kolumny stojaka do naprawy elektrycznej Unior i zapewnia jej optymalne rozmieszczenie. Konfiguracja sprawi, że praca będzie wygodniejsza i wydajniejsza, ponieważ mniejsze części będą dokładnie tam, gdzie ich potrzebujesz i nie będziesz musiał odwracać się do stołu warsztatowego, aby uzyskać do nich dostęp. Organizer części można obracać o 90° w lewo lub w prawo, składane ramię ma długość 500 mm i pozwala w razie potrzeby przeciągnąć organizer na rower lub złożyć go poza obszar roboczy, gdy nie jest używany. Organizer jest kompatybilny ze wszystkimi rozmiarami pudełek plastikowych z naszej oferty.

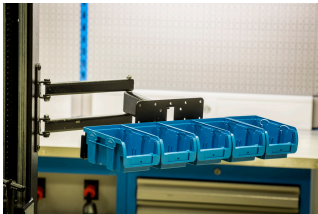
- Plastikowe pudełka nie są dołączone do organizera i są sprzedawane osobno.



	L	L1	B	R	
629026	360.5	500	65	520	3910

* Przedstawiony wygląd produktu jest orientacyjny. Wszystkie wymiary są w mm, podana waga w gramach

Użycie (Obrazy)



Akcesoria



Pudełko plastikowe, zestaw 3 szt