

Halter mit Gelenkarm für Sichtlagerkasten für 1693EL

1693EL.3



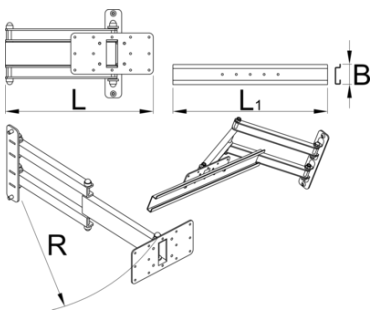
Profile





Produkteigenschaften

Der ausklappbare Organizer für Kleinteile eignet sich optimal für die Säule des elektrischen Montageständers von Unior. Er lässt die Arbeit leichter und schneller von der Hand gehen, da alle Kleinteile genau dort sind, wo sie benötigt werden. Der Zugriff erfolgt ohne jede gesonderte Bewegung hin zur Werkbank. Dieser Organizer ist um 90 Grad nach rechts und links schwenkbar. Der Arm ist auf 500 mm ausziehbar, so kann er unmittelbar bis zum Fahrrad hin gezogen werden und im Gegenzug bei Nichtgebrauch vollständig aus dem Arbeitsbereich entfernt werden. In ihn passen die Kunststoffboxen aller Größen aus unserem Sortiment.

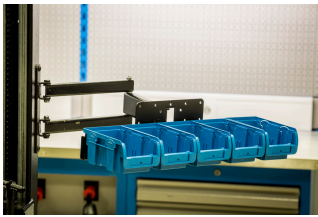
- Kunststoffboxen sind nicht im Lieferumfang des Organizers enthalten und gesondert erhältlich.



	L	L1	B	R	
629026	360.5	500	65	520	3910

* Bilder von Produkten sind Symbolfotos. Abmessungen sind in mm, Gewichte in Gramm.

Verwendung (Bilder)



Zubehör



Sichtlagerkisten, PVC, 3-tlg.