

Organizér malých dílů se skládacím ramenem pro 1693EL.

1693EL.3



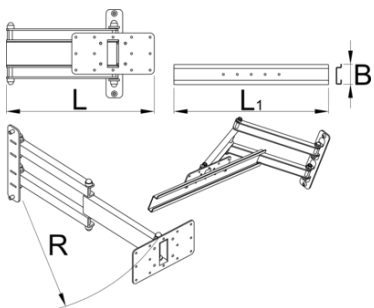
Profily



Vlastnosti produktu

Organizér malých dílů se připevňuje ke sloupku elektrického opravného stojanu Unior a poskytuje mu optimální umístění. Díky nastavení bude práce pohodlnější a produktivnější, protože menší části budou přesně tam, kde je potřebujete, a nebudete se muset otáčet zpět k pracovnímu stolu. Organizér je možné otočit o 90° vlevo nebo vpravo, rameno s délkou 500mm umožňuje přitáhnout organizér v případě potřeby, případně jej složit, aby nezavazal při práci na kole. Organizér je kompatibilní se všemi plastovými krabičkami v naší nabídce.

- Plastové boxy nejsou součástí balení a prodávají se samostatně



629026

L

360.5

L1

500

B

65

R

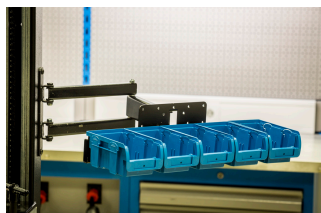
520



3910

* Obrázky produktů jsou symbolické. Všechny rozměry jsou v mm a hmotnost v gramech. Všechny uvedené rozměry se mohou lišit v toleranci.

Používání (obrázky)



Příslušenství



Plastová krabička, 3 ks set