

Laptophalter mit Gelenkarm für 1693EL

1693EL.2

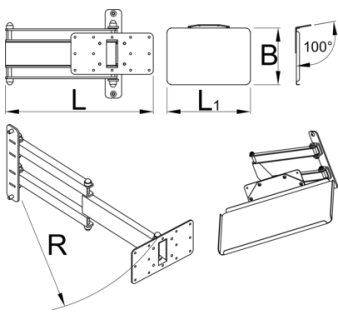




Profile



Produkteigenschaften

Der ausklappbare Laptopträger wird an der Säule des elektrischen Montageständers von Unior befestigt. Auf ihm sind Laptops optimal untergebracht. Diese Anordnung macht das Arbeiten komfortabler und produktiver, da der Computer genau dort ist, wo er benötigt wird. Der Zugriff erfolgt ohne jede gesonderte Bewegung hin zur Werkbank. Der Träger reicht der Größe nach für Laptops bis zu 15 Zoll aus, er ist um 90 Grad nach rechts und links schwenkbar. Der Arm ist auf 500 mm ausziehbar, so kann der Laptop unmittelbar bis zum Fahrrad hin gezogen werden und im Gegenzug bei Nichtgebrauch vollständig aus dem Arbeitsbereich entfernt werden.



	L	L ₁	B	R	
629025	360.5	400	270	520	5610

* Bilder von Produkten sind Symbolfotos. Abmessungen sind in mm, Gewichte in Gramm.

Verwendung (Bilder)

