

Reggiciclo da strada professionale, con piastra

1693RP



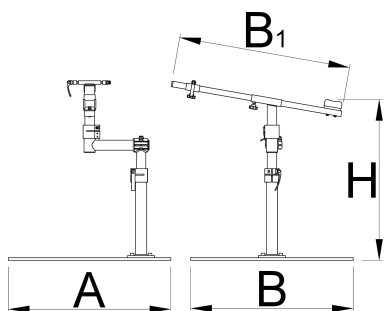
Profili



Attributi del prodotto

- Il reggiciclo Pro Road con piastra è un prodotto sofisticato, sviluppato in cooperazione con alcuni dei migliori meccanici World Tour.
- Il supporto è dotato di un sistema di montaggio a forcella ed è stato appositamente progettato per funzionare sulle biciclette, dove il sistema di bloccaggio standard non è adatto all'uso.
- Il supporto è costruito con robusti componenti in alluminio e acciaio ed è adatto all'uso in officina, grazie alla sua piastra in acciaio, la quale offre una grande stabilità

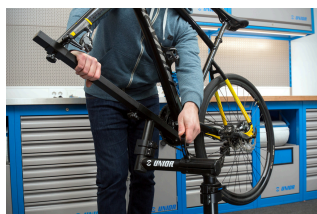
- L'assemblaggio superiore è regolabile in angolazione, mentre il supporto completo è regolabile in altezza.
- Il supporto è adatto anche per eseguire dei lavori sulle mountain bike.
- Il supporto può essere inoltre migliorato per reggere biciclette con perni passanti, con adattatore per perni passanti aggiuntivo - numero articolo 1693R.2.



Nome prodotto	SKU	Articolo	Dimensioni	Quantità
Reggiciclo da strada professionale, con piastra	628353	1693RP		2
Piastra fissa per art. 1693B		1693.4B		1
Reggiciclo per riparazioni Pro Road, senza piastra		1693RP1		1

* Le immagini dei prodotti sono puramente simboliche. Tutte le dimensioni sono in mm, peso in grammi.

Utilizzo (pictures)





Accessories



Adattatore per perni passanti per 1693R