

Torba za alat sa teleskopskom drškom i točkicama

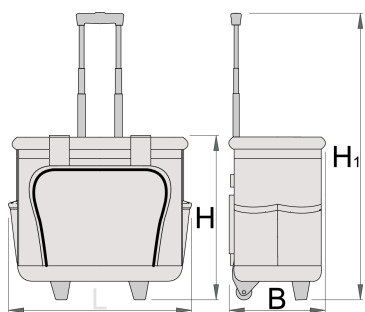
1113



Opis proizvoda

- materijal: poliestersko platno
- zatvaranje rajsfešlusom
- spoljne mere: 460x270x400 mm

- zapremina: 25 lit
- Torba za alat sa točkicama i teleskopskom ručkom
- dve punjene ručke
- dno od ABS materijala, otpornog na udarce
- veliki poklopac radi lakšeg pristupa sadržaju torbe
- rasklopiva dvostrana tabla sa 40 džepova koji se zatvaraju na čičak
- 4 unutrašnja džepa i elastična traka za smeštanje alata
- 8 spoljnih džepova za alat, od kojih se 3 zatvaraju rajsfešlusom
- isporučuje se bez alata



	L	B	H	H1	
628163	460	270	400	1050	4525

* Fotografije proizvoda su simbolične. Sve dimenzije su u mm, a težina u gramima. Sve navedene dimenzije mogu odstupati u granicama tolerancija.

Upotreba (slike)

