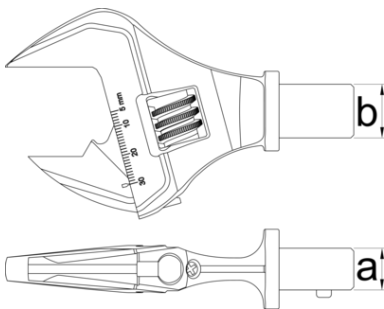


# Ključ podešavajući za art. 266

266INS.2



## Profil



Barcode	Dimensions	Torque Range (Nm)	Head Size (axb)	Head Width (mm)	Weight (g)
628103	9x12 (135Nm)	6,8 - 135	9 x 12	30	265
628104	14x18 (200Nm)	10 - 200	14 x 18	30	302

\* Fotografije proizvoda su simbolične. Sve dimenzije su u mm, a težina u gramima. Sve navedene dimenzije mogu odstupati u granicama tolerancija.