

Κοντό αερόκλειδο

1563



Προφίλ



Χαρακτηριστικά προϊόντος

- 8000 περιστροφές το λεπτό, εν κενώ
- μέγιστη ροπή 745Nm
- συνιστώμενη πίεση αέρα: 6,2 bar

- κατανάλωση αέρα 164 l/min
- Είσοδος αέρα 1/4"
- επίπεδο θορύβου 104dB(A)
- μέγιστο μέγεθος μπουλονιού M20

Προτερήματα:

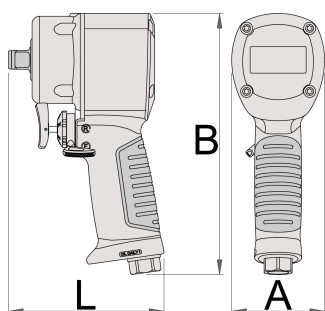
- συνθετικό κέλυφος μοτέρ
- εξάτμιση (σιγαστήρας)
- αλλαγή φοράς περιστροφής με ένα χέρι
- συμπαγές και ισχυρό
- μηχανισμός μεγάλου σφυριού





Χρήση:

- βιομηχανία οχημάτων
- Αεροπλοΐα
- Αγροτικός εξοπλισμός
- Βαριά βιομηχανία
- Ευρύτερη κατασκευή μηχανημάτων
- Ναυπηγεία
- Ατομική συναρμολόγηση

Σημαντικό!

- Χρησιμοποιείτε πάντα καρδάκια αέρος UNIOR



		L	A	B		
627568	1/2"	105,4	63	177	745	1329

* Οι εικόνες των προϊόντων είναι συμβολικές. Όλες οι διαστάσεις είναι σε mm, το βάρος είναι σε γραμμάρια. Όλες οι αναφερόμενες διαστάσεις μπορεί να διαφέρουν σε ανοχές.

Χρήση (εικόνες)



Φωτογραφία (εικόνες)



Παρελκόμενα



Σύνδεσμος, αρσενικό μέρος



Σύνδεσμος, αρσενικό μέρος



Σύνδεσμος, θηλυκό μέρος



Σύνδεσμος, θηλυκό μέρος



Φίλτρο αέρος, ρυθμιστής και λιπαντής 3/8"



Φίλτρο αέρος, ρυθμιστής και λιπαντής 1/2"



Σωλήνα αέρος σπιράλ

Συμβουλές ασφαλείας



- Η πίεση στο εργαλείο κατά τη λειτουργία πρέπει να είναι τουλάχιστον 6,2 bar για να λειτουργεί σωστά το εργαλείο.

- Καθαρίζετε και στεγνώνετε τακτικά τα φίλτρα αέρα και την παροχή αέρα εισόδου.

- Χρησιμοποιείτε πάντα καθαρό και στεγνό αέρα με το σωστό μείγμα λαδιού, για μέγιστη διάρκεια ζωής του εργαλείου.

- Ελέγξτε τις αρθρώσεις και βεβαιωθείτε ότι οι σωλήνες και ο λοιπός εξοπλισμός δεν έχουν υποστεί ζημιά πριν από τη χρήση.

- Όλα τα εργαλεία πρέπει να λαδώνονται ελαφρά πριν από την αποθήκευση.

- Πάντα να αποθηκεύετε τα εργαλεία αέρος σε ξηρούς χώρους μακριά από νερό.

- Χρησιμοποιείτε πάντα γνήσια ανταλλακτικά.

- Οι επισκευές μπορούν να πραγματοποιηθούν μόνο από προσωπικό εξουσιοδοτημένο από την Unior d.d.

- Αποσυνδέετε πάντα τα εργαλεία που δεν χρησιμοποιούνται από την παροχή αέρα.