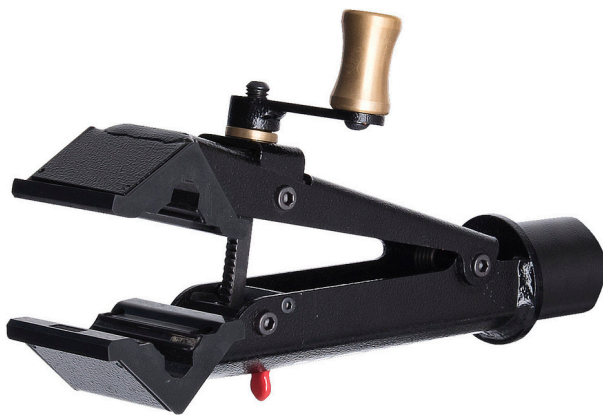


Profesionálné dielenské čeluste

1693.1Q

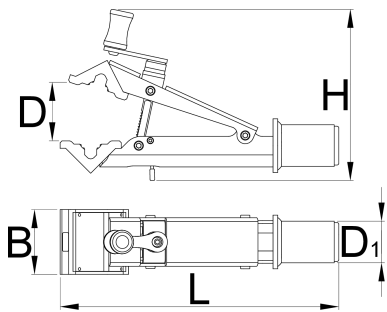


Profiles



Product features

- Pro Shop Clamp je technologicky najpokročilejšou čelustou Unior pre servisné stojany. Jednou z hlavných výhod je sofistikovaný rychloupínací systém, ktorý umožňuje efektívnu a rychlu prácu na každom bicykli.
- Rychloupínací systém umožňuje mechanikovi stlačiť čeluste ručne a zároveň poskytnúť základné uchopenie sedlovky alebo rámu. S otočnou rukoväťou sa zaistí lepší úchop.
- Svorka môže uchopiť trubky akéhokoľvek tvaru o priemere min. Ø22mm až max. Ø60mm.
- Pro Shop Clamp má rychloupínacie tlačítko, ktoré slúži k uvoľneniu čelustí po úvodnom uvoľnení otočnou rukoväťou.
- Výška čelustí je 70 mm, takže pracuje s menšími rozmermi sedloviek, takisto aj hydraulickými sedlovkami.
- Svorka je kompatibilná so všetkými stojanmi Unior



Barcode	D↓	D↑	B	H	L	D1	Weight
627095	22	60	70	185	300	45	1730

* Obrázky sú symbolické. Všetky rozmery sú v mm, hmotnosť je v g. Všetky udané rozmery sa môžu líšiť v rámci tolerancie.

Usage (pictures)

